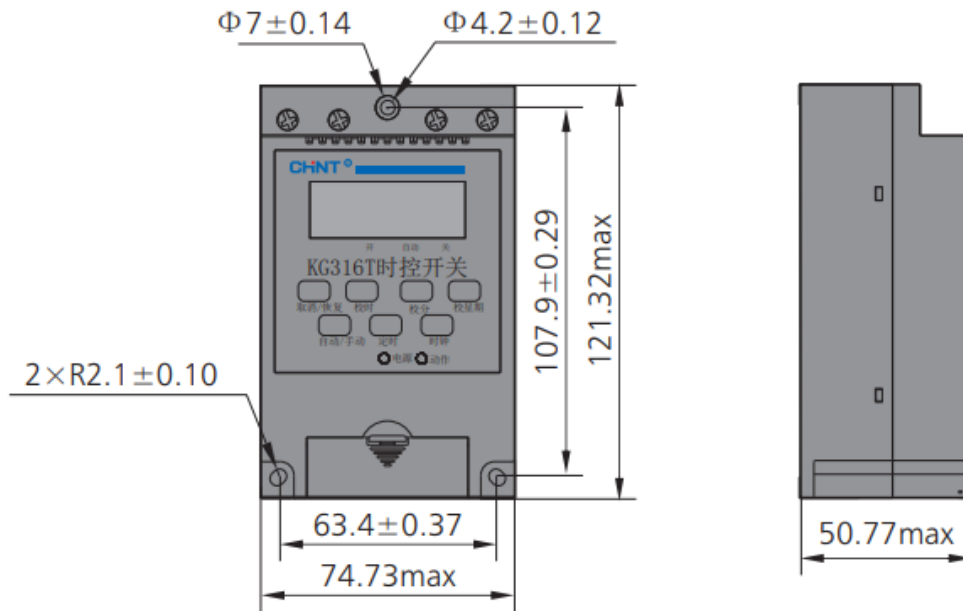


Thông số kỹ thuật của bộ hẹn giờ CHINT KG316T.

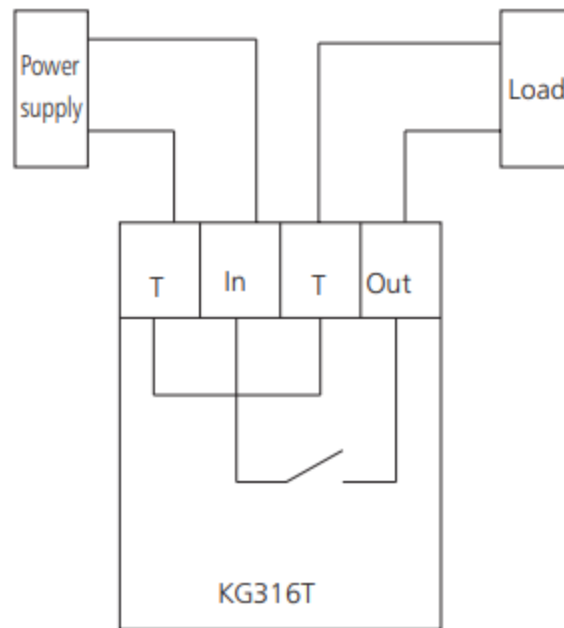


- Nguồn cấp: 220 VAC.
- Sử dụng pin AAA tránh mất bộ nhớ.
- Cài đặt nhiều khoảng thời gian.
- 16 bộ nhớ cài đặt ON & OFF.
- Khoảng cách thời gian cài đặt tắt/mở tối thiểu 1 phút, tối đa 168 giờ (1 tuần).

- Công suất tải tức thời tối đa: 25A, 220VAC
- Công suất tải liên tục tối đa: 5A, 220VAC
- Nguồn điện tiêu chuẩn hoạt động: 220VAC/50Hz
- Dãy điện áp làm việc: từ 160VAC...240VAC
- Công suất tiêu thụ: nhỏ hơn 1W
- Có 10 bộ nhớ cài đặt ON và 10 bộ nhớ cài đặt OFF
- Khoảng cách thời gian cài đặt tắt/mở tối thiểu 1 Phút
- Khoảng cách thời gian cài đặt tắt/mở tối đa 168h (1 tuần lễ).
- Có pin chờ khi mất điện => không bị mất bộ nhớ hẹn giờ
- Có thể chọn lịch làm việc cho timer trong cả tuần hoặc từng ngày riêng lẻ trong tuần.
- Sai số thời gian của đồng hồ chuẩn trên máy: không quá 0.5s/ngày
- Nhiệt độ làm việc: -25 độ C...+60 độ C
- Độ ẩm môi trường làm việc < 95%
- Kích thước: 120x74x50mm
- Trọng lượng: 200g



Kích thước KG316T CHINT



Sơ đồ đấu dây CHINT KG316T

Cách cài đặt thông số trên máy:

* Cài đặt thời gian chuẩn: Ta cài thời gian hiện tại vào máy để làm thời gian chuẩn cho máy hoạt động.

Nhấn và giữ nút CLOCK, đồng thời nhấn nút HOUR để thay đổi giờ hiện tại.

Nhấn và giữ nút CLOCK, đồng thời nhấn nút MINUTE để thay đổi phút hiện tại.

Nhấn và giữ nút CLOCK, đồng thời nhấn nút WEEK để thay đổi thứ (ngày trong tuần) hiện tại.

* Cài đặt thời điểm tắt/mở thiết bị tự động:

VD1: Cài bộ nhớ số 1 để bật thiết bị vào lúc 8h30 sáng và tắt thiết bị vào lúc 13h10 trưa của các ngày thứ BA (TUESDAY), thứ Năm (THURSDAY), và thứ Bảy (SATURDAY)

- Nhấn nút TIMER để xuất hiện kí hiệu "1-ON" ở góc dưới phía bên trái màn hình => vào trạng thái cài đặt thời điểm bật thiết bị cho bộ nhớ số 1
- Nhấn nút HOUR để chỉnh giờ đến giá trị 8h.
- Nhấn nút MINUTE để chỉnh phút đến giá trị 30 phút.
- Nhấn nút WEEK cho đến khi phía trên đỉnh màn hình hiển thị các kí hiệu: TU_TH_SA
- Nhấn nút TIMER cho đến khi xuất hiện kí hiệu "1-OFF" ở góc dưới phía bên trái màn hình => vào trạng thái cài đặt thời điểm tắt thiết bị cho bộ nhớ số 1.
- Nhấn nút HOUR để chỉnh giờ đến giá trị 13h.
- Nhấn nút MINUTE để chỉnh phút đến giá trị 10 phút.
- Nhấn nút WEEK cho đến khi phía trên đỉnh màn hình hiển thị các kí hiệu: TU_TH_SA
- Nhấn nút CLOCK để chuyển ra màn hình giờ hiện tại.
- Nhấn nút AUTO/MANUAL chuyển mũi tên hướng vào kí tự "AUTO" để bắt đầu quá trình tắt mở thiết bị theo thời gian đã cài đặt một cách tự động.

VD2: Cài bộ nhớ số 10 để bật thiết bị vào lúc 18h00 chiều và tắt thiết bị vào lúc 6h00 sáng các ngày trong tuần (ứng dụng bật/tắt đèn đường)

- Nhấn nút TIMER để xuất hiện kí hiệu "10-ON" ở góc dưới phía bên trái màn hình => vào trạng thái cài đặt thời điểm bật thiết bị cho bộ nhớ số 10.
- Nhấn nút HOUR để chỉnh giờ đến giá trị 18h.
- Nhấn nút MINUTE để chỉnh phút đến giá trị 00 phút.
- Nhấn nút WEEK cho đến khi phía trên đỉnh màn hình hiển thị đầy đủ các kí hiệu: MOTU_WE_TH_FR_SA_SU
- Nhấn nút TIMER cho đến khi xuất hiện kí hiệu "10-OFF" ở góc dưới phía bên trái màn hình => vào trạng thái cài đặt thời điểm tắt thiết bị cho bộ nhớ số 10.
- Nhấn nút HOUR để chỉnh giờ đến giá trị 6h.
- Nhấn nút MINUTE để chỉnh phút đến giá trị 00 phút.
- Nhấn nút WEEK cho đến khi phía trên đỉnh màn hình hiển thị đầy đủ các kí hiệu: MOTU_WE_TH_FR_SA_SU
- Nhấn nút CLOCK để chuyển ra màn hình giờ hiện tại.
- Nhấn nút AUTO/MANUEL chuyển mũi tên hướng vào kí tự "AUTO" để bắt đầu quá trình tắt mở thiết bị theo thời gian đã cài đặt một cách tự động.

Ngoài ra khi đã vào trạng thái cài đặt tắt/mở thiết bị ta có thể nhấn nút RESET/RECALL cho đến khi màn hình xuất hiện kí hiệu "--:--" để hủy thời gian/tắt mở thiết bị tại vị trí bộ nhớ đó hoặc nhấn nút này thêm 1 lần nữa để lấy lại thời gian cài đặt.

* **Bật/tắt thiết bị bằng tay:**

Nhấn nút AUTO/MANUEL chuyển mũi tên hướng vào kí tự "OFF" để tắt thiết bị (đèn xanh WORK tắt) hoặc chuyển mũi tên hướng vào kí tự "ON" để bật thiết bị (đèn xanh WORK sáng).

LƯU Ý:

Để điều khiển thiết bị công suất lớn xấp xỉ 1Kw (1000w) trở lên thì ta cần điều khiển bật/tắt thiết bị này thông qua trung gian bộ khởi động từ,

Bộ khởi động từ (hay còn gọi là công tắc tơ) có công dụng như 1 rơ le đệm công suất lớn cho thiết bị điều khiển đóng/ngắt (ở đây là bộ Timer), nó có cấu tạo và hình dáng gần giống như CB điện đóng/ngắt bằng tay thông thường nhưng có thêm 1 ngõ vào cấp điện cho nam châm điện hút các cặp tiếp điểm của công tắc với nhau thay vì gạt bằng tay như ở CB thông thường.

Điện từ ngõ ra của timer sẽ đóng ngắt cho nam châm điện giúp đóng/ngắt các tiếp điểm giúp bật/tắt các thiết bị công suất lớn bằng các tiếp điểm chịu công suất lớn này.